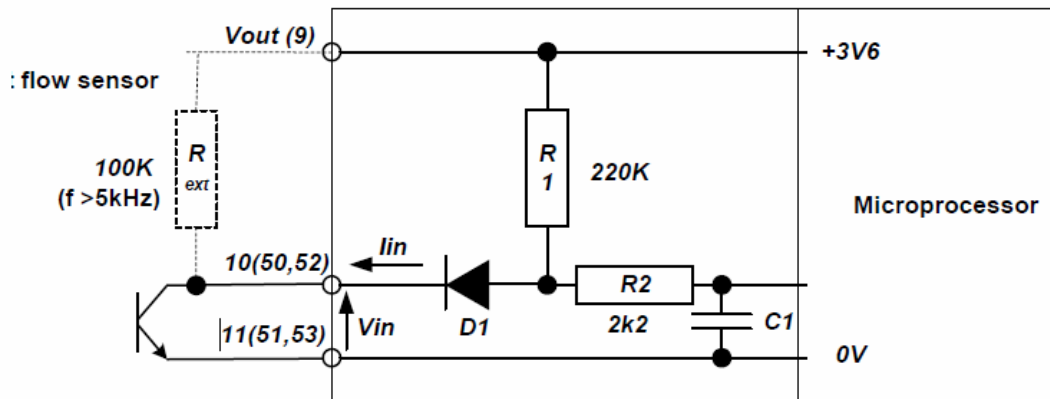


Električna specifikacija



Izlaz od merača protoka je galvaniski odvojen od računске jedinice

Priključna letva	Tip priključka
10	(+) impulsni ulaz sa merača protoka (bela žica)
11	(-) impulsni ulaz sa merača protoka (zelena žica)
9	Napajanje za merač protoka (smedja-braun žica)
	Pletenica (schirm) se vezuje na priključnu levu preko arkadne spojnice

