

Uputstvo za instalaciju Sontex Superstatic 440

Opšte napomene

Samostalni merač protoka je instrument koji je predviđen za baždarenje. Namenjen je za merenje protoka tople vode. Njegov rad je predviđen samo u uslovima koji su navedeni na natpisnoj pločici. Ako to nije slučaj proizvođač ne snosi nikakve posledice. Samo ovlašćena osoba može da skine žig, i to podleže nacionalnim zakonima.

Pre instalacije

- Impulsna vrednost na meraču protoka i integratoru moraju se podudarati, proveriti na natpisnim pločama.
- Dozvoljeni temperaturni opseg za integrator između 5°C i 55°C.
- Treba obratiti pažnju na projekat za ugradnju
- Očitljivost integratora mora biti adekvatna i montirana na odgovarajući način

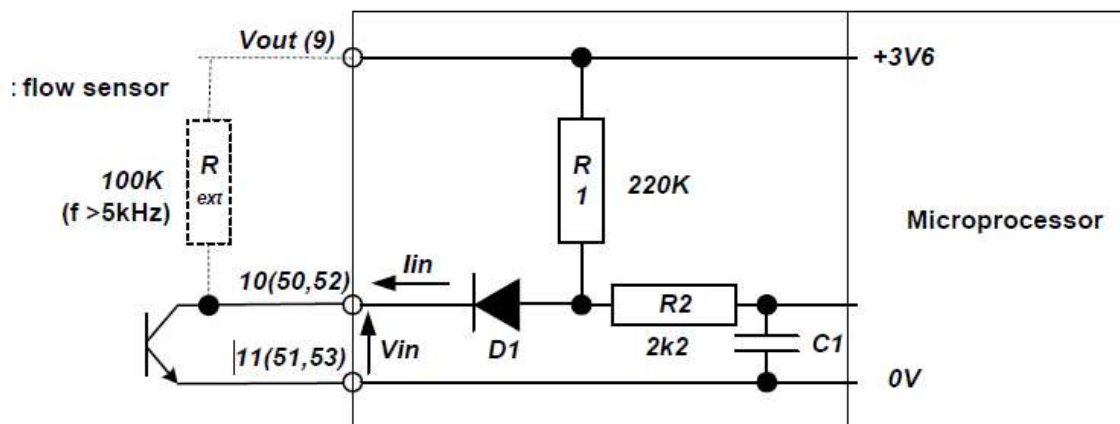
Za instalaciju

- Integrator je parametrizovan kao standardni i postavlja se u povratni vod, u slučaju da je potrebno postaviti u polazni vod obratiti se distributeru (Ekoterm).
- Sva ožičenja moraju biti najmanje udaljena od 30cm od kablova višeg napona ili frekvencije.
- Ugradnja mora biti udaljena od vodova za hladjenje
- Onemogućiti da se kondenzat kaplja po instrumentu
- U slučaju povećane vibracije na cevovodu potrebno je odvojena montaža integratora po mogućstvu na neki nevibrirajući zid.
- Ako je potrebno proveriti ravan deo cevovoda, da li je ugradjen.
- Proveriti strelicu da bude u istom smeru toka protoka fluida.
- Zračenje toplotne energije takodje treba izbegavati.(Izolovati izvor toplote)
- Protokmetar potrebno je montirati između 2 zaporna ventila.
- Za merenje medija kao što je mešavina vode i glikola poželjno je koristiti statički princip merenja.
- Pre instalacije obavezno ispirati cevovod.
- Pre puštanja u rad starati se da se cevovodni sistem sa meračem protoka bude od vazdušen.
- Koristiti samo nove zaptivke
- Proveriti da li ima curenja na zaptivkama
- Zaštitu od groma se ne može osigurati, to treba da bude na kućnoj instalaciji.

Priključivanje

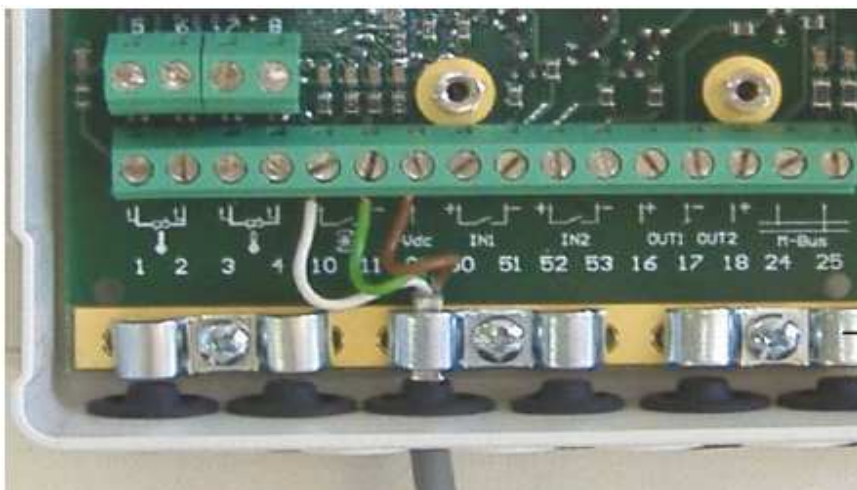
Moraju se poštovati lokalni zakoni, koje se odnose na datu zemlju. Generalno treba izbegavati mesta koji su izložena radijaciji toplote, koji su izvor toplote, i energetski električni vodovi. Ako se priključi na naizmenični napon napajanja, specijalna izvedba, maksimalna vrednost spoljašnjeg osigurača ne sme preći 10A, a nominalna snaga je oko 1W.

Električna specifikacija



Izlaz od merača protoka je galvaniski odvojen od računске jedinice

Priključna letva	Tip priključka
10	(+) impulsni ulaz sa merača protoka (bela žica)
11	(-) impulsni ulaz sa merača protoka (zelena žica)
9	Napajanje za merač protoka (smedja-braun žica)
	Pletenica (schirm) se vezuje na priključnu levu preko arkadne spojnice



Sigurnosna nalepnica

Žig ili nalepnica se menjaju od zemlje do zemlje i moraju da podležu lokalnoj regulativi. Žigovi se moraju stavljati na merač protoka i na temperaturene čaure, da bi se izbegla manipulacija sa kompletnim meračem toplotne energije. Žigove-nalepnice može da skinu samo ovlašćena osoba, u suprotnom garancija ne važi.

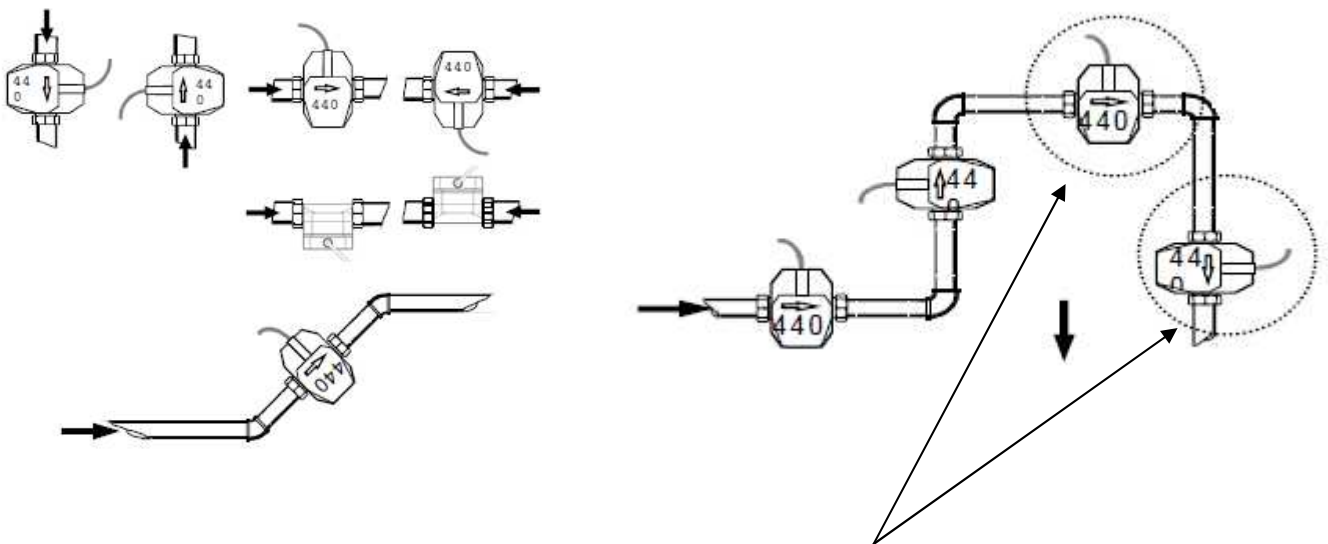
Funkcionalno testiranje

Treba paziti da maksimalni protok nikako ne prelazi maksimalni protok za dati merač.

Servis i popravke

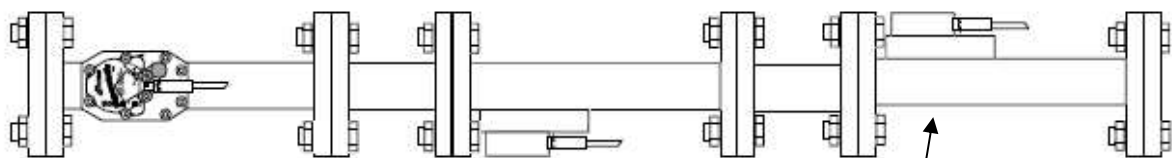
Servis i popravke može da vrši proizvođač ili osoba koja dobije ovlašćenja od same firme Sontex.

Montaža merača protoka



Pravilna ugradnja

Kritična ugradnja, mogućnost stvaranja mehurića



Pravilna ugradnja

Kritična ugradnja, mogućnost stvaranja mehurića ako se ne izvrši korektno od vazdušenje

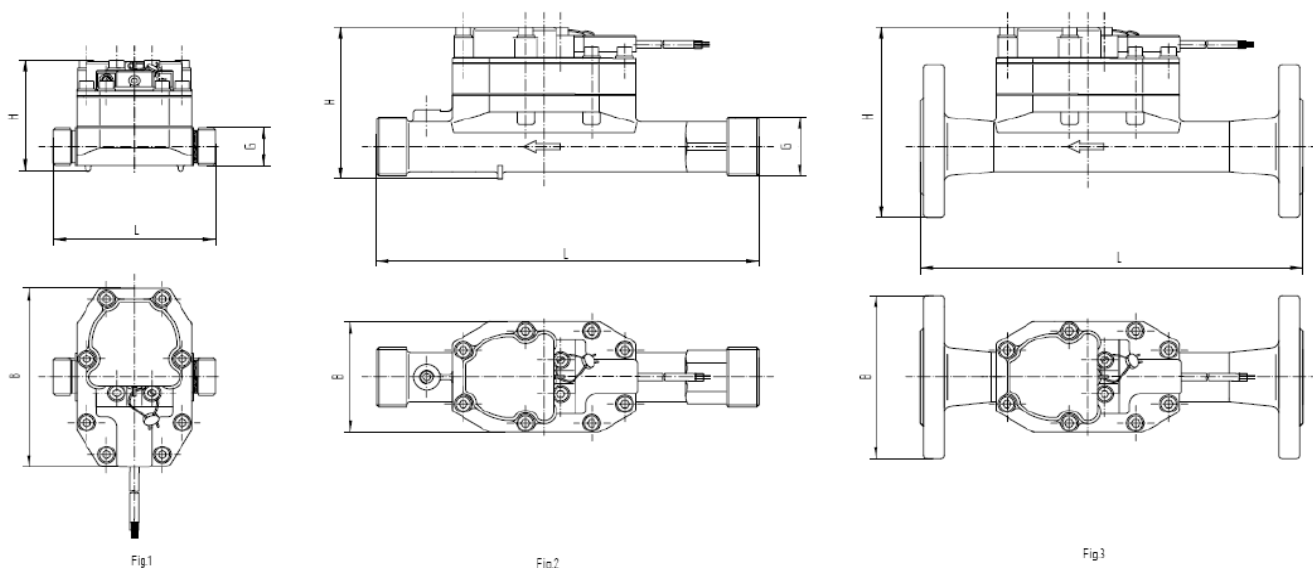
Preporuke pri instalaciji

Preporučena ugradnja je sa strane ili najbolje naopačke okrenut nadole
Treba izbegavati postavku u najviši deo cevovoda (mogućnost stvaranja mehurića)

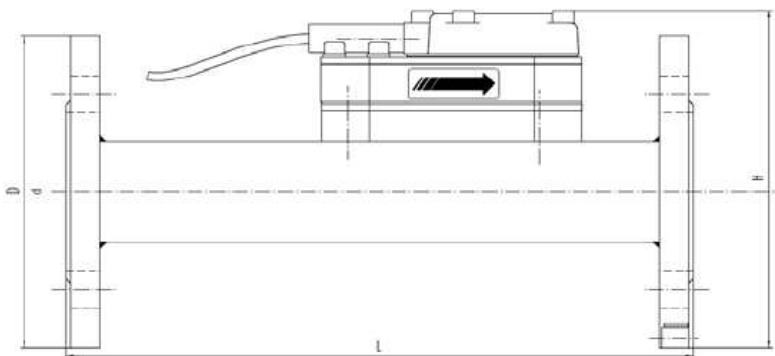
Ravne deonice

Ravne deonice od 3-5D za umirenje protoka je preporučljivo ugraditi iznad $10\text{m}^3/\text{h}$.

Dimenzije



qp	DN	G	PN	Fig.No	B (mm)	H (mm)	L(mm)
1 m ³ /h	---	3/4"	16 / 25	1	125	79	110
1 m ³ /h	---	1"	16 / 25		125	79	190
1.5 m ³ /h	---	3/4"	16 / 25		125	79	110
1.5 m ³ /h	---	1"	16 / 25		125	79	190
2.5 m ³ /h	---	1"	16 / 25		125	79	190
3.5 m ³ /h	---	1 1/4"	16 / 25	2	78	105	260
3.5 m ³ /h	25	---	16 / 25	3	115	134	260
6 m ³ /h	---	1 1/4"	16 / 25	2	78	105	260
6 m ³ /h	25	---	16 / 25	3	115	134	260
10 m ³ /h	---	2"	16 / 25	2	78	122	300
10 m ³ /h	40	---	16 / 25	3	150	157	300



qp	DN	PN	L (mm)	D (mm)	d (mm)	H (mm)
15 m ³ /h	50	16, 25	270	165	53	176
25 m ³ /h	65	16, 25	300	185	69	194
40 m ³ /h	80	16, 25	300	200	81	208
60 m ³ /h	100	16, 25	360	220	107	231
100 m ³ /h	125	16, 25	250	250	132	258
150 m ³ /h	150	16, 25	300	285	159	290
250 m ³ /h	200	10, 16, 25	350	340	207	343
400 m ³ /h	250	10, 16, 25	450	405	260	402

Beleške: